

Sistema de movimentación para Rack Type
Mesa de clasificación manual, 3 cestos, izqda>dcha, 1620mm - Conexión lateral

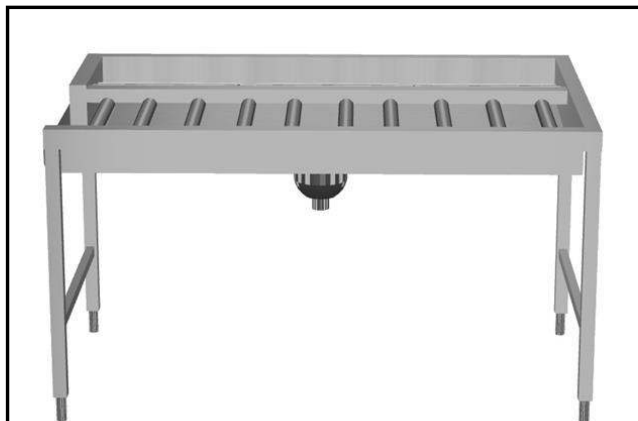
ARTÍCULO # _____

MODELO # _____

NOMBRE # _____

SIS # _____

AIA # _____


865204 (HSMSS3LR)

Mesa de clasificación manual para 3 cestas, conexión lateral, izquierda > derecha, 1620 mm

Descripción
Artículo No.

Construida en acero inoxidable AISI 304. Cuba con fondo inclinado, desagüe y cestas de residuos doble. Rodillos de plástico largos. Guías de cestos inclinadas hacia el lado de clasificación. Patas cuadradas tubulares de 40 x 40 mm regulables en altura. Diseñada para cestos de lavavajillas de 500 x 500 mm. Conexión al Rack Type o a otras mesas en el lado derecho. Dirección de alimentación de cestas: de izquierda a derecha. La mesa de clasificación pasante se debe combinar con otra mesa de clasificación de carga lateral (865205/865206/865207) a fin de prolongar la longitud y aumentar la capacidad de clasificación.

Características técnicas

- Diseñada para cestos de lavado de 500x500 mm.
- El sistema de sellado y de cerradura con un número limitado de tornillos permiten una rápida y sencilla conexión.
- Rodillos largos y módulo escurridor fácil de retirar.
- Movimentación manual de los cestos hacia el lavavajillas simplificada gracias a los rodillos largos.
- Cintas transportadoras equipadas de forma opcional con micro fin, guías para cestos y estantes inferiores.

Construcción

- Todas las superficies son lisas con acabado pulido.
- Fabricación total en acero inoxidable AISI 304 con patas cuadradas tubulares de 40x40 mm.
- Bridas gruesas soldadas para una conexión sólida entre unidades.
- El fondo inclinado de la mesa ayuda a un drenaje uniforme y rápido.
- Cestos escurridores de acero inoxidable fáciles de quitar.
- Conexión lateral.
- Operaciones manuales de recepción y clasificación.
- Además de las longitudes estándar de 1100 mm, 1600 mm y 2100 mm, están disponibles longitudes adicionales cada 100 mm (hasta los 2600 mm).
- Apto para instalar una única unidad con lavavajillas o para combinarla con otras mesas.

accesorios opcionales

- Unidad de preaclarado (mezclador termostático y ducha) a instalar en estante superior PNC 863136
- Kit de parada de emergencia para lavavajillas RT PNC 865162
- Soporte para cestos (solo soporte en el extremo del estante superior) PNC 865208
- Unidad de preaclarado (mezclador y ducha) PNC 865209
- Estante superior doble para mesas de clasificación de 3 cestos, 1610 mm PNC 865298
- Estante superior para mesas de clasificación de 3 cestos, 1610 mm PNC 865429
- Deslizabandejas para mesas de clasificación de 3 cestos, 1620 mm PNC 865433
- Soporte para deslizabandejas (3 piezas) PNC 865437
- Set de rejillas con marcos, 3 cestos PNC 865438
- Cuba con dispositivo elevador para cestos de cubiertos PNC 865442
- Unidad ducha prelavado retráctil, 1500mm PNC 865443

Aprobación: _____



- Deslizabandejas de 500 mm para mesas de clasificación PNC 865444
- Deslizabandejas con agujero para desperdicios y anillo de goma, 500 mm PNC 865445
- Rascador de restos para platos PNC 865447
- Lavado manual de la cuba - ciclo de lavado fijo - 30 segundos pulsando un botón PNC 865448
- Agua templada para lavado de la cuba PNC 865449
- Deslizabandejas para mesas de clasificación de 3 cestos, 1620 mm PNC 865454
- Unidad de preaclarado retraíble con mezclador de agua termostático fijo, longitud de la manguera 600 mm PNC 865460
- Soportes para sostener los cestos debajo de la mesa de clasificación PNC 865478

Info
Dimensiones externas, ancho

865204 (HSMSS3LR) 1620 mm

Dimensiones externas, fondo

1110 mm

Dimensiones externas, alto

910 mm

Peso neto

42 kg

Ajuste de alto

50/50 mm

Movimiento de la cesta

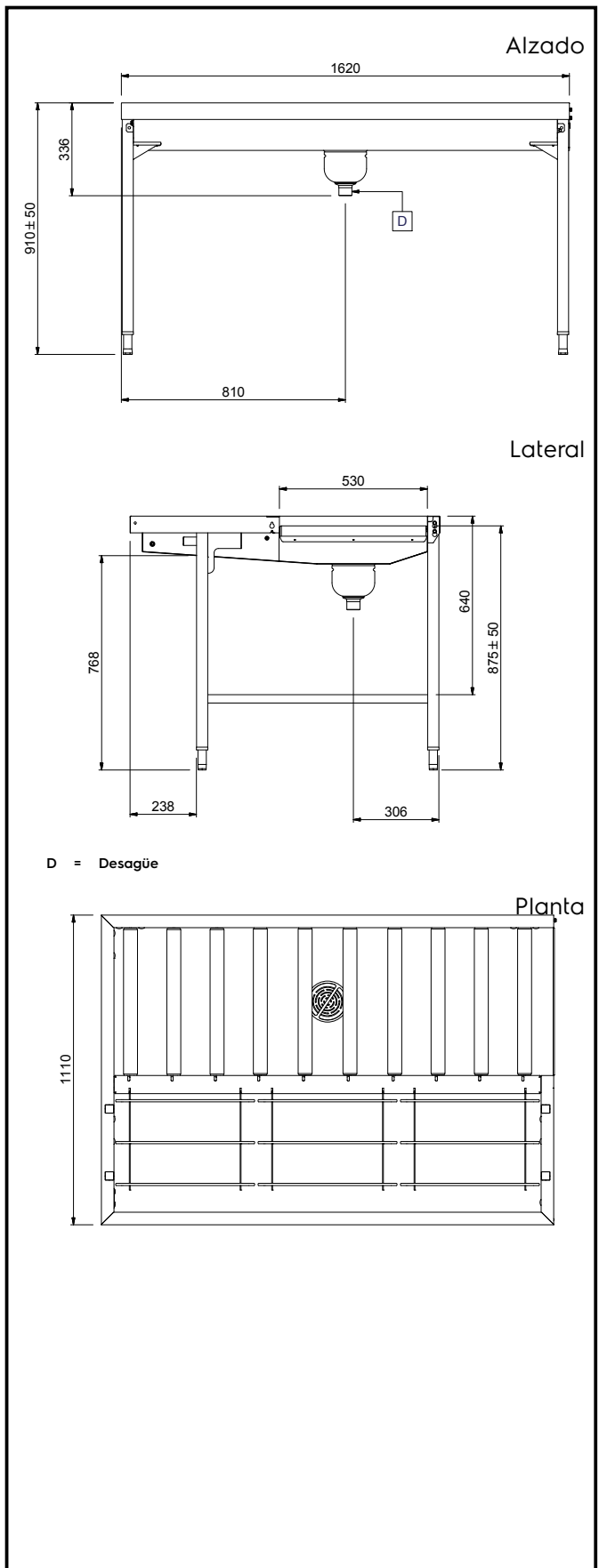
Izquierda a derecha

Material del cuenco

AISI 304 - EN 1.4301

Tipo de rodillos

Largo


Sistema de movimentación para Rack Type
Mesa de clasificación manual, 3 cestos, izqda>dcha, 1620mm -
Conexión lateral

La Empresa se reserva el derecho de modificar especificaciones sin previo aviso